

Elektrokippkochkessel mit Handkippung

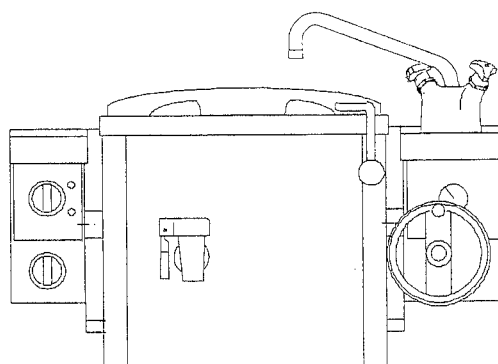
Tilting-type Electrical Boiler with Manual Tilting

Marmite électrique à basculement manuel

Gerätetypen:
Appliance Types:
Modèles d'appareils:

Stand Standing Support	I-Wand / I- Brücke Installation Wall / Bridge Paroi / Passerelle
------------------------------	--

7580 - 3	7780 - 3
7581 - 3	7781 - 3
7582 - 3	7782 - 3
7583 - 3	7783 - 3
7584 - 3	7784 - 3
7568 - 3	7768 - 3



DE 2, 3 - 8
GB 2, 9 - 14
FR 2, 15 - 20

Ersatzteilliste für Kippkochkessel mit Handkippung, elektrorbeheizt

Replacement Parts List for Tilting-type Electrical Boiler with Manual Tilting

Liste des pièces de rechange des marmites électriques basculantes à chauffage électrique

Nummer: 13-511-B

Pos. Bezeichnung

DE

- 1 Druckmeßgerät DRO 63 (Druckanzeige)
- 2 Flexschlauch ø 8 mm (Druckmeßgerät)
- 3 Kapselkondensatableiter (Entlüfter R 3/4")
- 4 Kapselelementsatz für Entlüfter
- 5 Schlauch - GI - DIN 73411 - DN25 schwarz
- 6 SchlauchKlemme GTO
- 7 Sicherheitsventil R 3/4" Typ 6104
- 8 Heizung 15 kW/400V
- 9 Heizung 18 kW/400V
- 10 Heizung 25,2 kW/400V
- 11 Dichtung für Heizeinsatz
- 12 Sicherheitstemperaturbegrenzer
- 13 Druckschalter Typ 901.41
- 14 Kugelknopf DIN 319 - C50FS - Schwarz
- 15 Deckeldrehgelenk f. Deckel einwandig
- 16 Deckeldrehgelenk f. Deckel einwandig
- 17 Lager für Kippgeräte
- 18 Sicherungsring DIN 471 60 x 2mm
- 19 Vitonring V60A (ø 60mm)
- 20 O - Ring 37, 46 x 5,33 (für Gelenk)
- 21 O - Ring für Sicherheitsauslaufhahn
- 22 Entleerhahn R 1 1/2"
- 23 Verriegelungssatz f. Entleerhahn
- 24 Sieb, geschweißt f. Speisenauslauf
- 25 Gerätefuß, komplett (1 Stück)
- 26 Wassereinlaufarmatur 3/4" Nr. 6922.30/000
- 27 Schwenkauslauf Nr. 6323.90/300.190
- 28 Flexschlauch ø 15 x 900mm lang
- 29 Zugfeder für Kippgetriebe
- 30 Zugfeder für Kippgetriebe
- 31 Zugfeder für Kippgetriebe
- 32 Welle für Handrad
- 33 Handrad 200mm ELESA
- 34 Umlegegriff GN 598.3 - KU - 26
- 35 Umlegegriff GN 522.3 - 200 (Niromechanik)
- 36 Seilrad
- 37 Seilzug
- 38 Drahtseilklemme DIN 741-5
- 39 Schneckengetriebe

Quantity

GB

- Pressure gauge DRO 63 (pressure indicator)
- Flexible hose Ø 8 mm (pressure gauge)
- Drain for enclosure condensate (R 3/4" breather)
- Enclosure element set for breather
- Hose - GI - DIN 73411 - Nominal diameter 25 black
- Hose clamp - GTO
- Safety valve R 3/4", Type 6104
- Heating 15 kW/400 V
- Heating 18 kW/400 V
- Heating 25.2 kW/400 V
- Seal for heating element
- Safety temperature limiter
- Pressure switch, Type 901.41
- Spherical handle DIN 319 - C50FS - Black
- Lid hinge for lid, single-wall model
- Lid hinge for lid, single-wall model
- Bearing for tilting devices
- Locking ring DIN 471 60 x 2 mm
- Viton ring V 60 A (60 mm diameter)
- O-ring 37, 46 x 5.33 (for hinge)
- O-ring for safety drain tap
- Drain tap, R 1 1/2"
- Locking kit for drain tap
- Strainer, welded for feed outlet
- Appliance foot, complete (1-off)
- Water inlet fitting 3/4" No. 6922/30/000
- Pivoting outlet No. 6323.90/300.190
- Flexible hose, Ø 15 x 900 mm long
- Tension spring for tilting drive
- Tension spring for tilting drive
- Tension spring for tilting drive
- Shaft for hand wheel
- Hand wheel 200 mm ELESA
- Reversing handle GN 598.3 - KU - 26
- Reversing handle GN 522.3 - 200 (Niromechanik)
- Cable wheel
- Cable control
- Cable clamp DIN 741-5
- Worm gear

Désignation

FR

- Manomètre DRO 63 (indication de la pression)
- Tuyau flexible ø 8mm (manomètre)
- Pot de condensation à capsule (purgeur d'air R 3/4")
- Capsule de purgeur d'air
- Tuyau - GI - DIN 73411 - DN25 noir
- Collier de serrage GTO
- Soupape de sécurité R 3/4" modèle 6104
- Système de chauffage 15 kW/400V
- Système de chauffage 18 kW/400V
- Système de chauffage 25,2 kW/400V
- Joint d'élément chauffant
- Régulateur de température de sécurité
- Pressostat modèle 901.41
- Bouton rond DIN 319 - C50FS - noir
- Articulation de couvercle, paroi unique
- Articulation de couvercle, paroi unique
- Roulement de la marmite basculante
- Joint de fusible DIN 471 60 x 2mm
- Joint V-ring V60A (ø 60mm)
- Joint torique 37, 46 x 5,33 (pour articulation)
- Joint torique pour robinet d'écoulement de sécurité
- Robinet de vidange R 1 1/2"
- Élément de verrouillage de robinet de vidange
- Filtre, soudé, pour l'écoulement des aliments
- Pied d'appareil, complet (1 pièce)
- Conduite d'arrivée d'eau 3/4" N° 6922.30/000
- Conduite d'évacuation N° 6323.90/300.190
- Tuyau flexible ø 15 x 900mm de long
- Ressort pour mécanisme de basculement
- Ressort pour mécanisme de basculement
- Ressort pour mécanisme de basculement
- Axe de volant
- Volant 200mm ELESA
- Poignée de basculement GN 598.3 - KU - 26
- Poignée de basculement GN 522.3 - 200 (Mécanique Niro)
- Volant à courroie
- Tambour
- Pince de câble métallique DIN 741-5
- Engrenage à vis sans fin

Ident - Nr. Part no. N° d'ident.	Stückzahl Quantity Quantité						
0700 -80	..81	..82	..83	..84	..68	
236 141	1	1	1	1	1	1	
263 749	1	1	1	1	1	1	
240 517	1	1	1	1	1	1	
240 514	1	1	1	1	1	1	
430 551	1	1	1	1	1	1	
212 095	2	2	2	2	2	2	
240 306	1	1	1	1	1	1	
213 831	1	1	-	-	-	-	
213 832	-	-	1	1	-	-	
213 834	-	-	-	-	1	1	
285 128	1	1	1	1	1	1	
213 151	1	1	1	1	1	1	
247 435	1	1	1	1	1	1	
251 917	1	1	1	1	1	1	
275 793	1	1	1	1	-	-	
275 795	-	-	-	-	1	1	
233 961	1	1	1	1	1	1	
148 549	1	1	1	1	1	1	
455 099	2	2	2	2	2	2	
268 172	2	2	2	2	2	2	
267 279	2	2	2	2	2	2	
232 008	1	1	1	1	1	1	
232 251	1	1	1	1	1	1	
275 433	1	1	1	1	1	1	
9205 892 353	4	4	4	4	4	4	
232 214	1	1	1	1	1	1	
232 255	1	1	1	1	1	1	
263 788	2	2	2	2	2	2	
279 455	1	-	-	-	-	-	
279 457	-	1	1	1	2	-	
279 459	-	-	-	-	-	2	
232 960	1	1	1	1	1	1	
234 853	1	1	1	1	1	1	
256 612	1	1	1	1	1	1	
256 917	1	1	1	1	1	1	
237 150	1	1	1	1	1	1	
236 241	1	1	1	1	1	1	
190 435	3	3	3	3	3	3	
280 794	1	1	1	1	1	1	

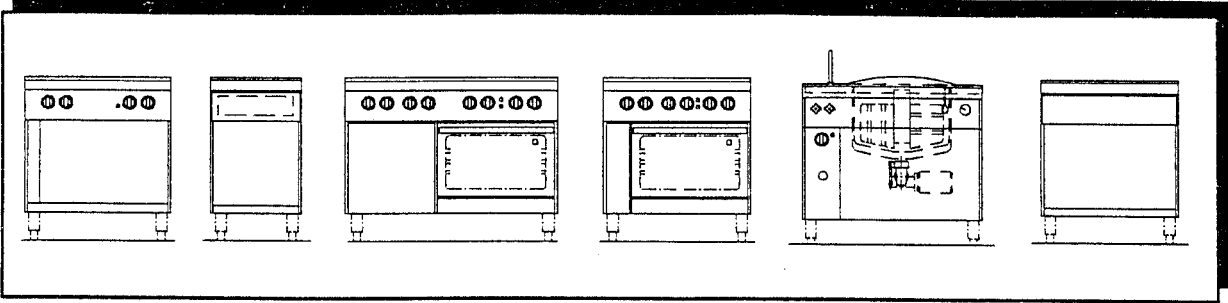
Ersatzteilliste für Kippkochkessel mit Handkippung, elektrobeheizt

Replacement Parts List for Tilting-type Electrical Boiler with Manual Tilting

Liste des pièces de rechange des marmites électriques basculantes à chauffage électrique

Nummer: 13-511-B

Pos.	Bezeichnung	Quantity	Designation	Nummer:												
				Ident - Nr. Part no. N° d'ident.	Stückzahl Quantity Quantité	0700 -80	..81	..82	..83	..84	..68				
	DE	GB	FR													
	Elektroteile	Electrical components	Pièces électriques													
40	Endschalter (Heizung) Typ T1 - U1ZHW	Limit switch (Heating), Type T1 - U1ZHW	Interrupteur de fin de course (chauffage) modèle T1 - U1ZH	247 434	1	1	1	1	1	1	1	1	1	1	1	1
41	Nockenschalter 4 Takt Typ 43.34232.01	Cam-operated switch, 4-way, Type 43.34232.01	Interrupteur à cames 4 temps modèle 43.34232.01	247 202	1	2	2	2	2	2	2	2	2	2	2	2
42	Dichtung für Schalterachse	Seal for switch spindle	Joint de levier d'interrupteur	246 299	1	2	2	2	2	2	2	2	2	2	2	2
43	Schalterknebel 0 - I - II - III	Switch knob 0 - I - II - III	Levier d'interrupteur 0 - I - II - III	256 423	1	1	1	1	1	1	1	1	1	1	1	1
44	Schalterknebel 0 - I - II - III m. 0 - Punkt	Switch knob 0 - I - II - III with 0 point	Levier d'interrupteur 0 - I - II - III avec position 0	256 423	-	1	1	1	1	1	1	1	1	1	1	1
45	Anzeigeleuchte, rot	Indicator lamp, red	Témoin lumineux rouge	245 885	1	1	1	1	1	1	1	1	1	1	1	1
46	Anzeigeleuchte, grün	Indicator lamp, green	Témoin lumineux vert	245 884	1	1	1	1	1	1	1	1	1	1	1	1
47	Reihenklemme 25 mm ²	Terminal block, 25 mm ²	Borne de jonction 25 mm ²	533 407	5	5	5	5	5	5	5	5	5	5	5	5
48	Reihenklemme 4 mm ²	Terminal block, 4 mm ²	Borne de jonction 4 mm ²	533 402	5	5	5	5	5	5	5	5	5	5	5	5
49	Endklammer 35 DIN 46277	End terminal 35 DIN 46277	Pince d'extrémité 35 DIN 46277	533 813	2	2	2	2	2	2	2	2	2	2	2	2
50	Abschlußplatte 25 mm ²	End plate, 25 mm ²	Plaque de connexion 25 mm ²	533 417	1	1	1	1	1	1	1	1	1	1	1	1
51	Abschlußplatte 4 mm ²	End plate, 4 mm ²	Plaque de connexion 4 mm ²	533 412	1	1	1	1	1	1	1	1	1	1	1	1
	Temperaturregelung mit elektronischem Regler	Temperature control with electronic controller	Réglage de la température avec régulateur électronique													
52	Temperaturregler	Temperature controller	Thermostat	215 675	1	1	1	1	1	1	1	1	1	1	1	1
53	Drehwinkelschalter E.G.O.	Rotary switch, E.G.O.	Interrupteur rotatif E.G.O.	220 908	1	1	1	1	1	1	1	1	1	1	1	1
54	Widerstandsthermometer PT 100	Resistance thermometer PT 100	Thermomètre à résistance PT 100	236 003	1	1	1	1	1	1	1	1	1	1	1	1
55	Anzeigeleuchte, gelb	Indicator lamp, yellow	Témoin lumineux jaune	245 883	1	1	1	1	1	1	1	1	1	1	1	1
56	Schalterknebel 50 - 100 °C	Switch toggle, 50 - 100 °C	Bouton de commande 50 - 100 °C	256 496	1	1	1	1	1	1	1	1	1	1	1	1
	Temperaturregelung mit digitalem Regler	Temperature control with digital controller	Réglage de la température avec régulateur numérique													
57	Digitaler Regler, kompakt	Digital controller, compact	Régulateur numérique, compact	236 068	1	1	1	1	1	1	1	1	1	1	1	1
58	Schalter mit Signallampe	Switch with indicator lamp	Interrupteur avec témoin lumineux	247 431	1	1	1	1	1	1	1	1	1	1	1	1
59	Sicherungsklemme	Fuse block	Borne de fusible	533 828	1	1	1	1	1	1	1	1	1	1	1	1
60	Sicherungseinsatz F 1,0	Fuse cartridge, F 1.0	Fusible F 1,0	561 875	2	2	2	2	2	2	2	2	2	2	2	2
61	Temperaturfühler PT 100	Temperature sensor PT 100	Sonde thermique PT 100	236 003	1	1	1	1	1	1	1	1	1	1	1	1
62	Einlage für Schalterblende	Insert for switch surround	Support pour tableau de commande	278 965	1	1	1	1	1	1	1	1	1	1	1	1
63	Hinweisschild 01	Information plate 01	Plaque 01	282 257	1	1	1	1	1	1	1	1	1	1	1	1



SERVICE-MAPPE

Elektrokippkochkessel

Gerätetypen:

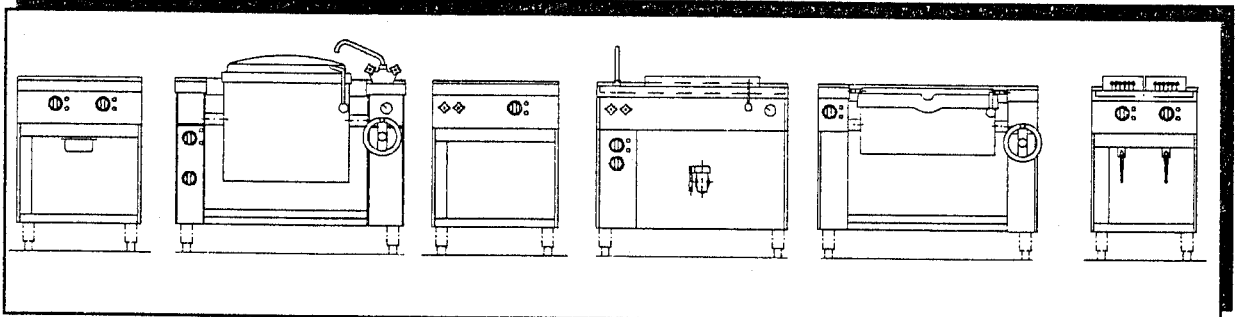
Standgeräte	7580-3	7581-3	7582-3
	7583-3	7584-3	
Geräte an I-Wand / I-Brücke	7780-3	7781-3	7782-3
	7783-3		

Nummer: I-394



Mat.-Nr.: 0700. 282112

Ausgabe: 12.95



EURO-BLOCK S 85

Ersatzteilliste für Elektro - Kippkessel					Änderung:			Nummer: I-394 Ausgabe: 12/95	
Pos.	Bezeichnung	Ident - Nr. 0700 -	Stückzahl					Bemerkung	
			7580-3 7780-3	7581-3 7781-3	7582-3 7782-3	7583-3 7783-3	7584-3		
1	Druckmeßgerät DRO 63 (Druckanzeige)	236 141	1	1	1	1	1		
2	Flexschlauch ø 8 mm (Druckmeßgerät)	263 749	1	1	1	1	1		
3	Kapselkondensatableiter (Entlüfter R 3/4")	240 517	1	1	1	1	1		
4	Kapselelementsatz für Entlüfter	240 514	1	1	1	1	1		
5	Schlauch - GI - DIN 73411 - DN25 schwarz	430 551	1	1	1	1	1	Längenangabe erf.	
6	Schlauchschelle DIN 3017 20-32 / 9-C6W4	195 040	2	2	2	2	2		
7	Sicherheitsventil R 3/4" Typ 6104	240 306	1	1	1	1	1		
8	Heizung 15 kW/400V	213 831	1	1	-	-	-		
9	Heizung 18 kW/400V	213 832	-	-	1	1	-		
10	Heizung 25,2 kW/400V	213 834	-	-	-	-	1		
11	Dichtung für Heizeinsatz	285 128	1	1	1	1	1		
12	Sicherheitstemperaturbegrenzer	213 151	1	1	1	1	1		
13	Druckschalter Typ 901.41; 0,9/0,75	247 435	1	1	1	1	1		
14	Kugelknopf DIN 319 - C50FS - Schwarz	251 917	1	1	1	1	1	Deckelgriff	
15	Deckeldrehgelenk f. Deckel einwandig	275 792	1	-	-	-	-		
16	Deckeldrehgelenk f. Deckel einwandig	275 793	-	1	1	1	-		
17	Deckeldrehgelenk f. Deckel einwandig	275 795	-	-	-	-	1		
18	Deckel, (einwandig)	235 699	1	-	-	-	-		
19	Deckel, (einwandig)	235 702	-	1	-	-	-		
20	Deckel, (einwandig)	235 703	-	-	1	-	-		
21	Deckel, (einwandig)	235 704	-	-	-	1	-		
22	Deckel, (einwandig)	235 701	-	-	-	-	1		
23	Deckeldrehgelenk f. Deckel doppelwandig	275 792	1	-	-	-	-		
24	Deckeldrehgelenk f. Deckel doppelwandig	275 795	-	1	1	1	-		
25	Deckeldrehgelenk f. Deckel doppelwandig	275 796	-	-	-	-	1		
26	Deckel (doppelwandig)	235 698	1	-	-	-	-		
27	Deckel (doppelwandig)	235 752	-	1	-	-	-		
28	Deckel (doppelwandig)	235 753	-	-	1	-	-		
29	Deckel (doppelwandig)	235 762	-	-	-	1	-		
30	Deckel (doppelwandig)	235 700	-	-	-	-	1		
31	Zugfeder Farbe: Lila Kippunterstützung	279 457	1	1	1	1	1		
32	Welle für Handrad	232 959	1	1	1	1	1		
33	Handrad 200mm ELESA GN 522.5-200-B 20-D	234 853	1	1	1	1	1		
34	Seilrad	237 150	1	1	1	1	1		
35	Seilzug	236 241	1	1	1	1	1		
36	Drahtseilklemme DIN 741-5	190 435	3	3	3	3	3		
37	Schneckengetriebe	280 795	1	1	1	1	1		
38	Lager, links	9205.958 093	1	1	1	1	1		
39	Sicherungsring DIN 471 60 x 2mm	148 549	1	1	1	1	1		

Pos.	Bezeichnung	Ident - Nr. 0700 -	Stückz					Bemerkung
			7580-3	7581-3	7582-3	7583-3	7584-3	
			7780-3	7781-3	7782-3	7783-3		
40	Vitonring V 60 A (Ø 60mm)	455 099	2	2	2	2	2	
41	Gelenk	232 266	2	2	2	2	2	
42	O - Ring 37, 46 x 5,33 (für Gelenk)	268 172	4	4	4	4	4	
43	Sicherheitsauslaufhahn R 1 1/2"	240 130	1	1	1	1	1	Ausf.: matt
44	Verriegelungssatz für Sicherheitsauslaufhahn	240 132	1	1	1	1	1	Ausf.: matt
45	O - Ring für Sicherheitsauslaufhahn	267 279	2	2	2	2	2	
46	Entleerhahn R 1 1/2"	232 008	1	1	1	1	1	Ausf.: verchromt
47	Verriegelungssatz f. Entleerhahn	232 251	1	1	1	1	1	Ausf.: verchromt
48	Sieb, geschweißt f. Speisenauslauf	275 433	1	1	1	1	1	
49	Gerätefuß, komplett (1 Stück)	9205.872 630	4	4	4	4	4	nur für Standgeräte
50	Wassereinlaufarmatur 3/4" Nr. 6923.30/000	232 214	1	1	1	1	1	
51	Schwenkauslauf Nr. 6323.90/300.210	232 255	1	1	1	1	1	
52	Flexschlauch ø 15 x 900mm lang	263 788	2	2	2	2	2	
	Elektroteile							
53	Endschalter (Heizung) Typ TI - U1ZHW	247 434	1	1	1	1	1	
54	Nockenschalter 4 Takt Typ 43.34232.01	247 202	1	2	2	2	2	
55	Dichtung für Schalterachse	246 299	1	2	2	2	2	
56	Schalterknebel 0 - I - II - III m. 0 - Punkt	256 423	1	1	1	1	1	
57	Schalterknebel 0 - I - II - III m. 0 - Punkt	256 423	-	1	1	1	1	gefertigt aus 0700256423
58	Anzeigeleuchte, rot	245 885	1	1	1	1	1	
59	Anzeigeleuchte, grün	245 884	1	1	1	1	1	
60	Reihenklemme 25 mm²	533 407	5	5	5	5	5	Netzanschlußklemme
61	Reihenklemme 4 mm²	533 402	5	5	5	5	5	
62	Endklammer 35 DIN 46277	533 813	2	2	2	2	2	kpl. 0700240174 bestehend aus
63	Abschlußplatte 25 mm²	533 417	1	1	1	1	1	
64	Abschlußplatte 4 mm²	533 412	1	1	1	1	1	Pos. 60 bis 64
	Bei elektronischer Regelung (Dold)							
65	Temperaturregler	215 675	1	1	1	1	1	
66	Drehwinkelschalter E.G.O.	220 908	1	1	1	1	1	
67	Widerstandsthermometer PT 100	236 003	1	1	1	1	1	
68	Anzeigeleuchte, gelb	245 883	1	1	1	1	1	
69	Schalterknebel 50 - 100 °C	256 496	1	1	1	1	1	